

前 言

本标准规定了凸焊台位于端面的两种型式的凸焊螺栓,以便为汽车制造厂家推荐较为灵活的,有若干可供选择的凸焊螺栓。

本标准所规定的凸焊螺栓较以往常用的凸焊螺栓(Q198)有较大提高,增加了凸焊台形状及其部位,可以进一步满足工厂的实际需要。

本标准由国家机械工业局提出。

本标准由全国汽车标准化技术委员会归口。

本标准起草单位:跃进汽车集团公司。

本标准主要起草人:赵青

端面凸焊螺栓

1 范围

本标准规定了 M4~M12A 型和 M5~M10 的 B 型两种型式的凸焊螺栓。

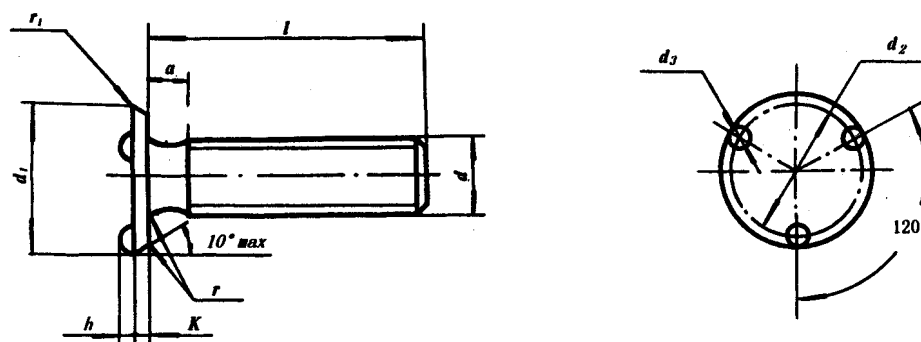
2 引用标准

下列标准所包含的条文,通过在本标准中引用而构成为本标准的条文。在标准出版时,所示版本均为有效。所有标准都会被修订,使用本标准的各方应探讨使用下列标准最新版本的可能性。

- GB/T 2—1985 紧固件 外螺纹零件的末端
- GB/T 90—1985 紧固件验收检查、标志与包装
- GB/T 196—1981 普通螺纹 基本尺寸(直径 1 mm~600 mm)
- GB/T 197—1981 普通螺纹 公差与配合(直径 1 mm~355mm)
- GB/T 3098.1—1982 紧固件机械性能 螺栓、螺钉和螺柱
- GB/T 3103.1—1982 紧固件公差 螺栓、螺钉和螺母
- GB/T 5779.1—1986 紧固件缺陷 螺栓、螺钉和螺柱 一般要求
- QC/T 326—1999 汽车用标准件产品编号规则

3 型式与尺寸

3.1 A 型凸焊螺栓的尺寸按表规定,B 型凸焊螺栓的尺寸按表 2 规定。



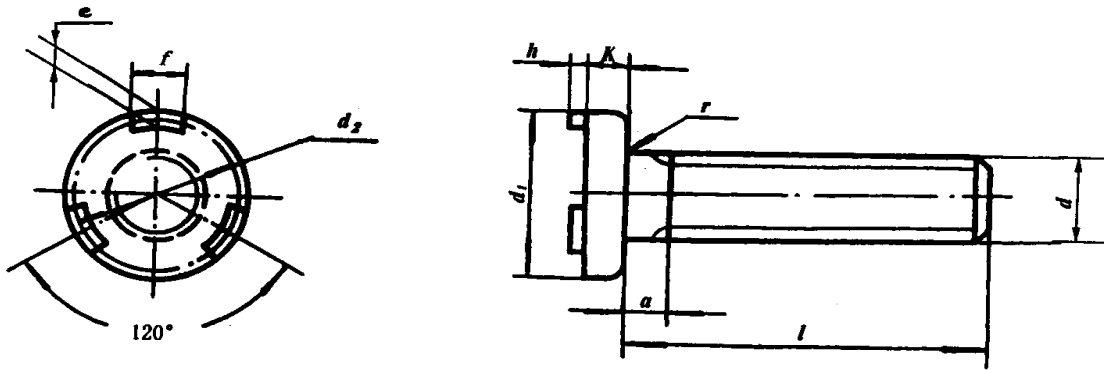
A 型

表 1

mm

<i>d</i>			M4	M5	M6	M8	M10	M12
<i>d</i> ₁	max		11.5	12.5	14.5	19	21	24
	min		11.23	12.23	14.23	18.67	20.67	23.67
<i>K</i>	max		2	2.5	2.5	3.5	4	5
	min		1.75	2.25	2.25	3.25	3.75	4.75
<i>r</i> _{min}			0.2	0.2	0.3	0.3	0.4	0.4
<i>r</i> _{1,max}			0.7	0.7	0.7	1	1	1
<i>a</i> _{max}			1.95	2.05	2.25	2.70	2.95	3.40
<i>d</i> ₂	max		8.75	9.75	10.75	14.25	16.25	18.75
	min		8.5	9.5	10.5	14	16	18.5
<i>h</i>	max		1.25	1.25	1.25	1.45	1.45	1.65
	min		0.9	0.9	0.9	1.1	1.1	1.3
<i>d</i> ₃	max		2.6	2.6	2.6	3.1	3.1	3.6
	min		2.4	2.4	2.4	2.9	2.9	3.4
<i>l</i>								
公称尺寸	min	max						
8	7.5	8.5						
10	9.5	10.5						
12	11.5	12.5						
14	13.5	14.5						
16	15.5	16.5						
20	19.5	20.5		规				
25	24.5	25.5			格			
30	29.5	30.5				范		
35	34.5	35.5					围	
40	39.5	40.5						
45	44.5	45.5						
50	49.5	50.5						
55	54.4	55.6						

注：末端按 GB/T 2 的规定。



B 型

表 2

mm

<i>d</i>		M5	M6	M8	M10
<i>d</i> ₁	max	12.4	14.4	16.4	20.4
	min	11.6	13.6	15.6	19.6
<i>K</i>	max	2.0	2.2	3.2	4.2
	min	1.6	1.8	2.8	3.8
<i>e</i>	max	2.25	2.75	2.25	2.75
	min	1.75	2.25	1.75	2.25
<i>f</i>	max	3.3	4.3	5.3	6.3
	min	2.7	3.7	4.7	5.7
<i>h</i>	max	0.8	0.9	1.1	1.3
	min	0.6	0.7	0.9	1.1
<i>d</i> ₂	max	10	11.5	14	17.5
	min	9	10.5	13	16.5
<i>r</i>		0.2~0.6	0.25~0.7	0.4~0.9	0.4~1.2
<i>a</i> _{max}		3.2	4.0	5.0	
配合孔直径(参考)	公称尺寸	6	7	9	11
	极限偏差	+0.3 0			
<i>l</i>					
基本尺寸	极限偏差				
10	±0.5	规	格	范	围
12					
16					
20					
25					
30					
35					
40					
45					
50					
60	±0.7				

注：末端按 GB/T 2 的规定

4 技术条件

表 3

材 料		钢	
螺 纹	公 差	6g,若焊后要求有镀层,则镀前 6f。	
	标 准	GB/T 196,GB/T 197	
机械性能	等 级	A 型、C 型	5.8 ¹⁾
		B 型	5.8 ¹⁾ 或 8.8
	标 准	GB/T 3098.1	
公 差	产品等级	A	
	标 准	GB/T 3103.1	
表面处理		不处理 ²⁾	
表面缺陷		GB/T 5779.1	
凸焊台尺寸与形状		同一螺栓的三个凸焊台的高度差 $\leq 0.15\text{mm}$ 三个凸焊台形状应相同	
验收与包装		GB/T 90	
注:1)不得用易切钢,含碳量不能高于 0.2%。			
2)也可以根据功能要求对型 B 凸焊螺栓指定表面镀锌			

5 产品编号

5.1 编号方法按 QC/T 326 规定。

5.2 编号示例

1)d=M6,L=16mm,性能等级 5.8,不经表面处理的 A 型凸焊螺栓的编号:

Q1990616

2)d=M6,L=16mm,性能等级 5.8,不经表面处理的 B 型凸焊螺栓的编号:

Q199B0616

3)d=M6,L=16mm,性能等级 8.8,表面镀锌的 B 型凸焊螺栓的编号:

Q199B0616T1F3